

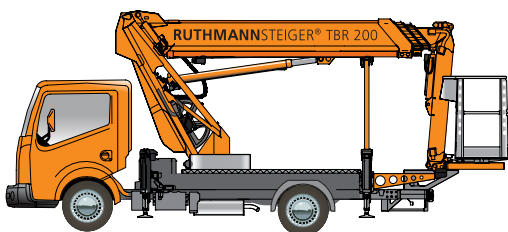
RUTHMANN
professionals at work

STEIGER® TBR 200

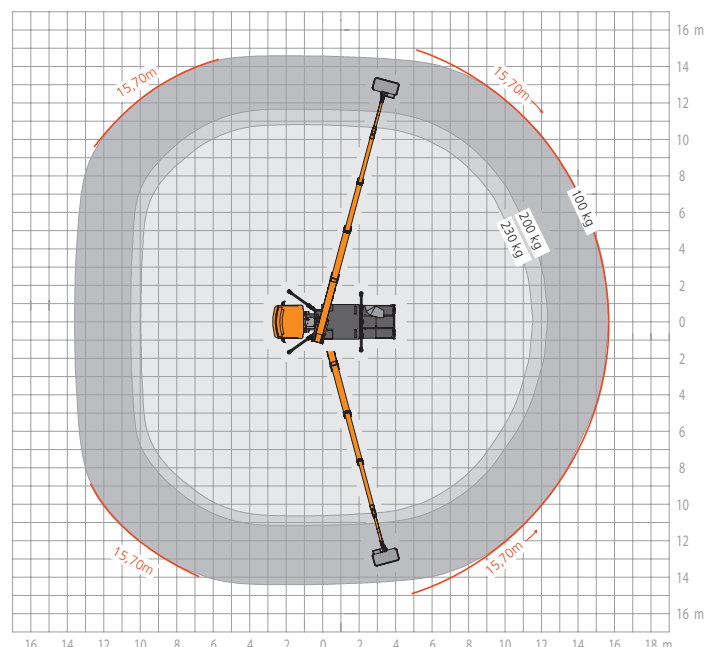
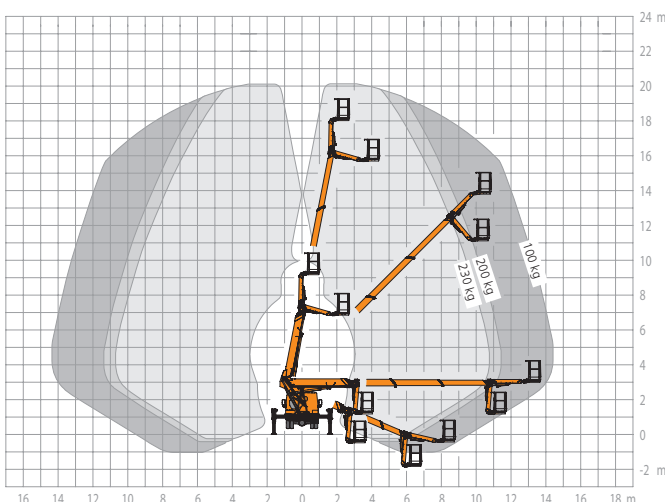


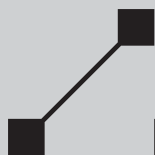
Aby uzyskać więcej informacji odwiedź: www.ruthmann.de/tbr200en

RUTHMANNSTEIGER® TBR 200 Nowość, klasa sama w sobie.



- Wysokość robocza 20,1 m
- Zasięg 15,7 m
- Kąt obrotu ramienia końcowego RUSSEL®: 105°
- Udźwig kosza roboczego 230 kg
- Pojazdy bazowe $\geq 3,5$ t (DMC)*
*dopuszczalna masa całkowita
- Układ wysięgnika teleskopowego ze stali drobnoziarnistej z pojedynczą spoiną
- Nowatorska wieża „kratowa”
- Obrót kosza 2 x 80°
- Dojście do drzwi kosza za pomocą schodów.
- Hydrostatyczne poziomowanie kosza
- Podpory pracujące w poziomie/pionie zapewniają maksymalną uniwersalność
- Całkowita długość pojazdu: $\geq 6,75$ m
- Wysokość: ≥ 3 m
- Możliwość rozstawiania na pochyleniu do 5°
- Certyfikowany system sterowania z mechanizmem automatycznego rozstawiania/składania, systemem zapamiętywania pozycji i innymi nowatorskimi funkcjami.





RUTHMANN
professionals at work

STEIGER® TBR 200

Supernowoczesny system wysięgnika teleskopowego dostępny po raz pierwszy w podnośniku **RUTHMANNSTEIGER® TB 270** jest teraz również dostępny w nowym podnośniku koszowym montowanym na pojazdach $\geq 3,5$ t (DMC).

Podnośnik **STEIGER® TBR 200** całkowicie spełnia oczekiwania klienta. Dzięki ruchomemu ramieniu końcowemu **RÜSSEL®** ten innowacyjny, nowy model zapewnia większą elastyczność i zwrotność podczas pracy przy obiektach i za nimi. Podnośnik **TBR 200** to jedyny model w tej kategorii podnośników koszowych oferujący taką uniwersalność.

Pomimo złożonej i skomplikowanej budowy podnośnik **TBR 200** charakteryzuje się wyjątkowym zasięgiem 15,7 m i wysokością roboczą 20,1 m. Wraz z 230 kg udźwigniem kosza ten model podnośnika **STEIGER®** doskonale spełnia najważniejsze parametry techniczne, tak aby codzienne zadania wykonywać w naj-

bezpieczniejszy i najskuteczniejszy sposób.

System wysięgnika teleskopowego jest zrobiony ze stali drobnoziarnistej z precyzyjnie wykonanymi spawami. Wzdłuż środkowej części wysięgnika przebiega tylko jedna pojedyncza spoina. Mocowanie pod koszem roboczym ma wysokość jedynie 150 mm.

Te funkcje w połączeniu z obrotem kosza $2 \times 80^\circ$ bardzo poszerzają właściwości praktyczne nowego modelu podnośnika **STEIGER®**. Wieża „kratowa” ma nową, innowacyjną budowę kratownicy przestrzennej. Mimo wyjątkowo niskiej masy jest ona solidna, sztywna i odporna na zginanie. Dostęp do kosza w celu wchodzenia lub załadunku/rozładunku jest wygodniejszy dzięki drzwiom i schodom dostępowym. Kosz jest wyposażony w hydrostatyczne urządzenie poziomujące zapewniające płynne i łatwe ustawianie kosza, aby zapewnić maksymalne bezpieczeństwo i skuteczność.

Mechanizm automatycznego rozstawiania/składania, system informacyjno-diagnostyczny i system zapamiętywania pozycji (aby powrócić do ostatniej pozycji roboczej) są dostępne standardowo w nowym podnośniku **TBR 200**. Ten model podnośnika **STEIGER®** charakteryzuje się niewielką długością całkowitą $\geq 6,75$ m, szerokością $\geq 2,1$ m i wysokością ≥ 3 m.

Oferujemy wiele pojazdów bazowych zapewniających duży udźwign, również z napędem na 4 koła lub wąskim rozstawem osi. Cechy te ułatwiają manewrowanie w ruchu miejskim o silnym natężeniu.

Podnośnik **TBR 200** jest też wyposażony w sprawdzony system podpór poziomych/pionowych. Podpory mogą być ustawiane w obrysie pojazdu, tylko po jednej lub z obu stron. Urządzenie można bezpiecznie ustawiać na nachyleniach do 5° . Podnoszenie, obrót i wysuwanie teleskopowe itd. mogą być wykonywane równocześnie.

Skontaktuj się z nami telefonicznie, faksem lub za pośrednictwem poczty e-mail, aby dowiedzieć się więcej o zaletach, zastosowaniach i ofercie sprawdzonych podnośników **STEIGER®**.



RUTHMANNSTEIGER® TBR 200

	Wysokość robocza	20,10 m		Długość całkowita \geq	6,75 m
	Wysokość podnoszenia	18,10 m		Dopuszczalne nachylenie	5°
	Zasięg	15,70 m		Dopuszczalna masa całkowita od \geq	3.500 kg
	Rozmiar kosza roboczego	1,40 x 0,70 m		Zakres obrotu	450°
	Obciążenie kosza roboczego	230 kg		Kąt obrotu wysięgnika	105°
	Wysokość całkowita \geq	3,00 m		Prawo jazdy kategorii	B / 3
				Rozstaw osi podwozia	2,90 m

Wszystkie wymiary i ciężary są przybliżone. Dotyczą one standardowej wersji z podstawowym wyposażeniem. Zastrzegamy sobie prawo do wprowadzania zmian w specyfikacji technicznej. **STEIGER®, GELENKSTEIGER®, RÜSSEL®, FLEXILOADER®** i **CARGO-LOADER®** są zarejestrowanymi znakami handlowymi firmy RUTHMANN GmbH & Co. KG

Ruthmann GmbH & Co. KG

P.O. Box 1263 - 48705 Gescher-Hochmoor - GERMANY

Fon: +49 28 63 204-0 - Fax: +49 28 63 204-212

Internet: www.ruthmann.de - E-Mail: export@ruthmann.de